

Рисунок Л.3 - Схема расположения плит покрытия

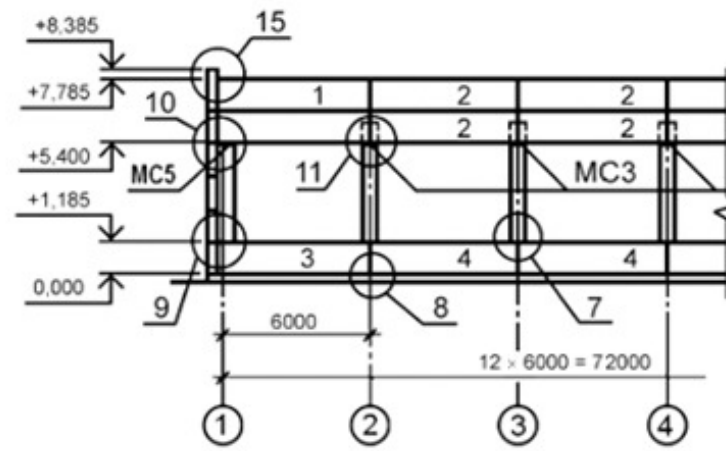


Рисунок Л.4 - Схема расположения панелей стен

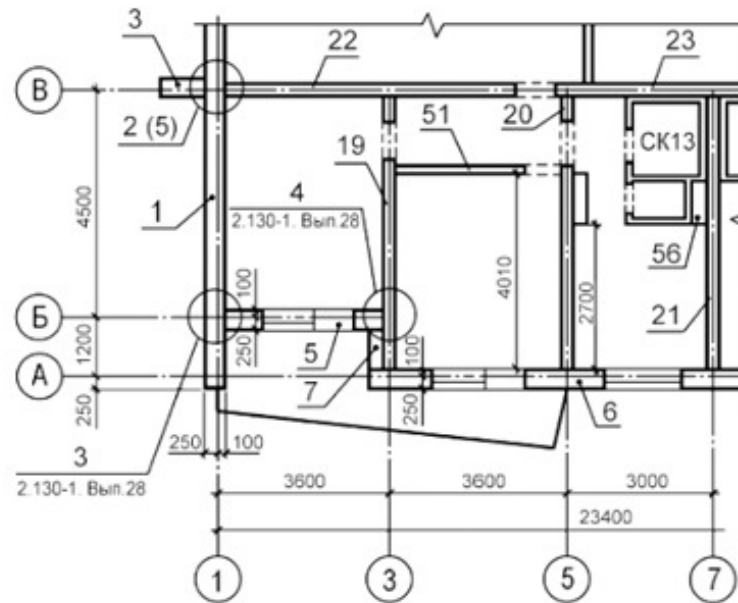


Рисунок Л.5 - Схема расположения панелей стен, перегородок и других элементов жилого дома